



Les **motocyclettes**  
modifiées  
ou de **fabrication**  
artisanale



Le présent guide fait référence en majeure partie au Code de la sécurité routière et à ses règlements. Pour toute référence légale et technique, consulter le texte de loi.



## TABLE DES MATIÈRES

<b>Introduction</b>	5	13. Dispositif de retenue	13
<b>Normes de construction</b>	6	14. Rétroviseurs	13
1. Application	6	15. Siège	13
2. Généralités	6	16. Garde-chaîne/courroie	13
3. Définitions	6	17. Béquille	14
4. Cadre	7	18. Pare-brise	14
5. Freins	7	19. Avertisseur	14
6. Suspension	9	20. Odomètre	14
7. Direction	10	21. Éclairage	14
8. Pneus et roues	11	22. Commande du moteur	16
9. Alimentation en carburant	11	23. Numéro d'identification	16
10. Échappement	12	24. Autorisation de circuler	16
11. Garde-boue	12	25. Rapport de conformité aux normes	16
12. Appuie-pieds	13	Annexe I	17
		Annexe II	19
		Annexe III	20



## **INTRODUCTION**

Pour assurer le maximum de sécurité aux usagers de la route, tout véhicule modifié ou de fabrication artisanale doit, préalablement à son utilisation, être soumis à une vérification mécanique conformément au Règlement sur les normes de sécurité des véhicules routiers.

De plus, les modifications apportées à un véhicule doivent être soumises à l'approbation de la Société de l'assurance automobile du Québec si elles sont de nature à diminuer sa stabilité, ou sa capacité de freinage ou si elles visent à le convertir en un autre type de véhicule.

Le présent document a pour objectif de guider l'artisan qui désire modifier un modèle de série ou construire de toutes pièces une motocyclette destinée à circuler sur les chemins publics.

Dans certains cas, l'utilisation de ce véhicule fait l'objet de conditions imposées par la Société de l'assurance automobile du Québec. Ces conditions dépendent en grande partie de la nature des modifications apportées et sont déterminées à la suite d'une vérification mécanique rigoureuse et objective.

Pour obtenir toute information supplémentaire, veuillez vous adresser à :

Société de l'assurance automobile du Québec  
Service de l'ingénierie des véhicules  
333, boulevard Jean-Lesage, C-4-21  
C. P. 19600  
Québec (Québec) G1K 8J6  
Tél. : 418 528-3214

# NORMES DE CONSTRUCTION



## 1 APPLICATION

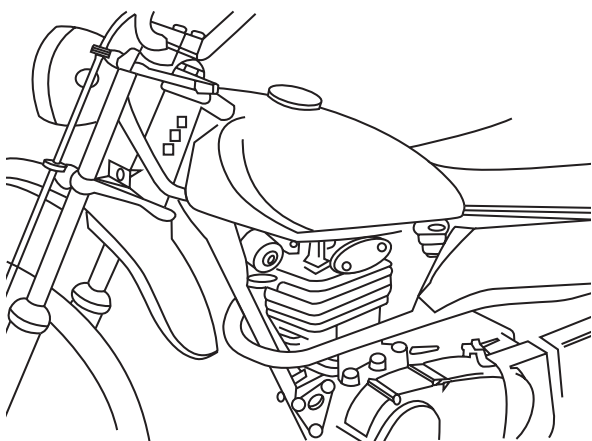
Les normes qui suivent s'appliquent aux motocyclettes modifiées ou de fabrication artisanale dont l'assemblage est fait par un particulier. Elles ne touchent pas les fabricants reconnus dans le domaine de la construction de motocyclettes.

De plus, l'ensemble des normes du présent document ne s'appliquent pas à la caisse adjacente, sauf indication contraire.

## 2 GÉNÉRALITÉS

Toutes les pièces utilisées doivent être en bon état de fonctionnement, conçues pour l'usage auquel elles sont destinées et suffisante pour résister aux contraintes imposées.

Toutes les exigences et mesures devront être respectées et ne sont pas garantes de l'acceptation de la motocyclette. Afin de compléter son analyse



du dossier, la Société peut exiger, au frais du client,

<sup>1</sup> Fourche, cadre, suspension, élément du système de freinage, moteur.

un rapport d'ingénieur sur la fabrication ou les modifications de la motocyclette. L'ingénieur devra démontrer, à la satisfaction de la Société, que la motocyclette est apte à circuler sur le réseau routier.

## 3 DÉFINITIONS

### 3.1. Motocyclette

Aux fins de l'application du présent guide, une motocyclette est un véhicule de promenade à deux ou trois roues et dont au moins une caractéristique diffère de celles du cyclomoteur. La motocyclette est munie, à l'avant, d'une seule roue reliée directement à un guidon. La hauteur minimale du siège, sans charge à la partie la plus basse est de 60 cm (23 5/8 po) à partir du sol. Ce véhicule n'est pas muni d'un habitacle pour les occupants, mais il peut comporter un pare-brise.

### 3.2. Motocyclette modifiée

Véhicule de série dont au moins une des pièces maîtresses<sup>1</sup> a été modifiée ou remplacée par une pièce non conforme aux spécifications du manufacturier pour le modèle en question.

### 3.3. Motocyclette de fabrication artisanale

Véhicule assemblé par un particulier, à partir d'un cadre manufacturé à cette fin ou de fabrication artisanale, avec des pièces conçues pour l'usage auquel elles sont destinées.

### 3.4. Cadre

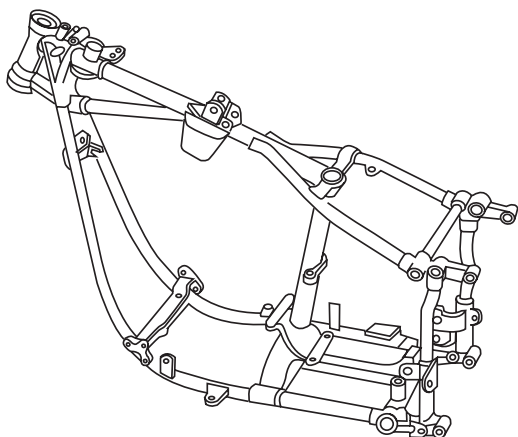
Partie du véhicule servant à supporter l'ensemble de ses composantes, telles que la direction, le moteur, la transmission, et les suspensions.



## 4 CADRE

### 4.1.

Le cadre d'un modèle de série ne doit pas présenter de déformations ou de fissures.

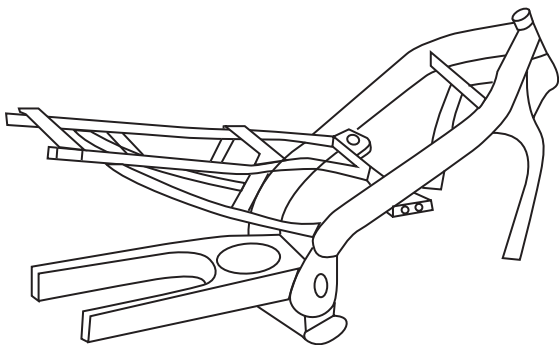


### 4.2.

Si le cadre est de fabrication artisanale ou s'il est modifié, il doit être assemblé selon les règles de l'art et suffisamment solide pour permettre l'utilisation du véhicule en toute sécurité.

### 4.3.

L'alignement du cadre doit garantir l'alignement de la roue arrière sur celui de la roue avant.

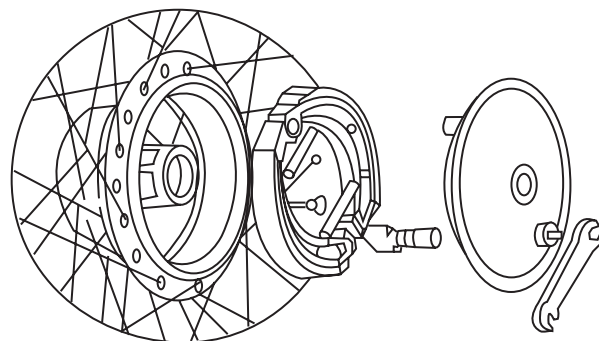


(Illustration : [www.mecamotors.com](http://www.mecamotors.com))

## 5 FREINS

### 5.1.

Une motocyclette doit être munie d'au moins deux systèmes de freins, l'un agissant sur la roue avant, et l'autre, sur la ou les roues arrière. Ces deux systèmes peuvent être actionnés indépendamment. Il est à noter que le système agissant sur la ou les roues arrière peut également agir sur la roue avant.



(Illustration : [www.mecamotors.com](http://www.mecamotors.com))

### 5.2.

La manette et la pédale de frein doivent être facilement accessibles et munies d'un dispositif de retour à la position normale lorsque le frein est relâché.

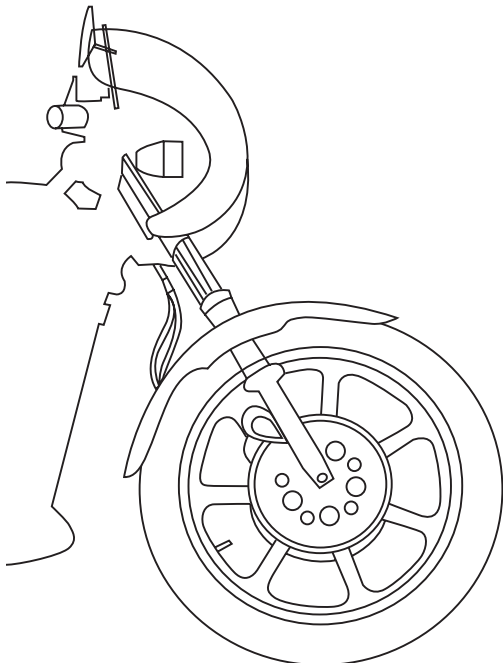
La manette du frein avant doit être située à l'extrémité droite du guidon.

La pédale du frein arrière doit être située de façon qu'elle puisse être actionnée par le pied droit et sa surface doit être antidérapante.

### 5.3.

Les freins doivent être suffisamment puissants pour permettre d'immobiliser le véhicule rapidement en

cas d'urgence et de le retenir lorsqu'il est immobilisé. Le système agissant sur la ou les roues arrière doit être suffisamment puissant pour bloquer la rotation de la roue sur une chaussée pavée, sèche et plane, sauf si le véhicule est équipé d'un système de freinage antiblocage.



(Illustration : www.mecamotors.com)

5.4.

Les performances minimales exigées pour ce type de véhicule sont les suivantes :

■ *Essai au moyen d'un décéléromètre*

Au cours d'un essai effectué au moyen d'un décéléromètre, celui-ci doit enregistrer un taux moyen minimal de décélération de  $6 \text{ m/s}^2$  ( $19 \text{ pi/s}^2$ ).

■ *Distance d'arrêt*

Au cours d'un essai dynamique de freinage, un véhicule circulant à une vitesse de  $32 \text{ km/h}$  ( $20 \text{ mi/h}$ ) doit pouvoir être immobilisé à l'intérieur d'une distance de  $6,6 \text{ m}$  ( $21 \frac{1}{2} \text{ pi}$ ).



5.5.

Une motocyclette à trois roues doit être munie d'un frein de stationnement mécanique permettant de retenir le véhicule lorsqu'il est immobilisé.

5.6.

Les canalisations rigides et flexibles, les raccords et les colliers doivent être en bon état et conçus pour l'usage auquel ils sont destinés.

Les attaches requises doivent être en nombre suffisant et situées de façon à empêcher les canalisations de vibrer, de frotter sur les parties adjacentes ou de se coincer entre des pièces mobiles du véhicule.

5.7.

Le système de freinage mécanique doit être muni d'un dispositif d'ajustement pour compenser l'usure des garnitures.

5.8.

Les composantes utilisées doivent être conformes aux normes suivantes :

- les axes de chape, les goupilles, les ressorts et les tringles doivent tous être là. Ces composants ne doivent pas être faussés, mal fixés ou grippés et ils ne doivent présenter aucun signe de détérioration, de dommage ou d'usure. Toutes les pièces mécaniques doivent être en bon état de fonctionnement;
- les canalisations rigides et flexibles, les raccords et les colliers ne doivent pas être cassés, fendillés, corrodés ou usés;Σ
- le dispositif hydraulique de freinage ne doit présenter aucune fuite de liquide lorsqu'on actionne à fond et qu'on relâche ensuite la manette ou la pédale de frein;Σ
- le liquide du frein hydraulique dans le ou les réservoirs doit être au niveau indiqué par le fabricant.

À défaut de cette indication, le niveau du liquide doit être suffisant pour assurer le bon fonctionnement du système.



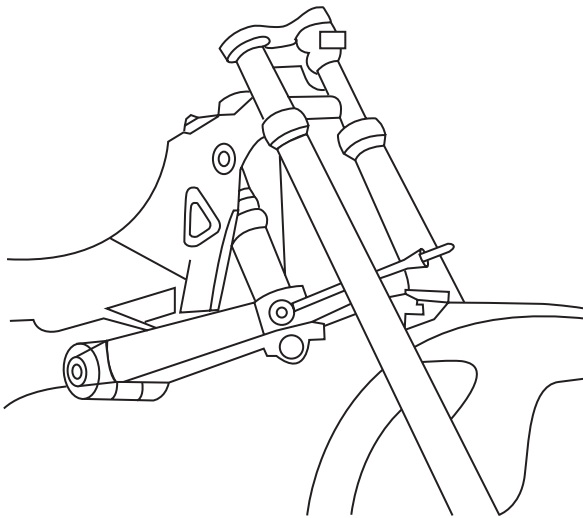
## 6 SUSPENSION

### 6.1.

Chacune des roues du véhicule doit être munie d'une suspension.

### 6.2.

Chaque suspension doit être munie d'un amortisseur indépendant ou intégré.



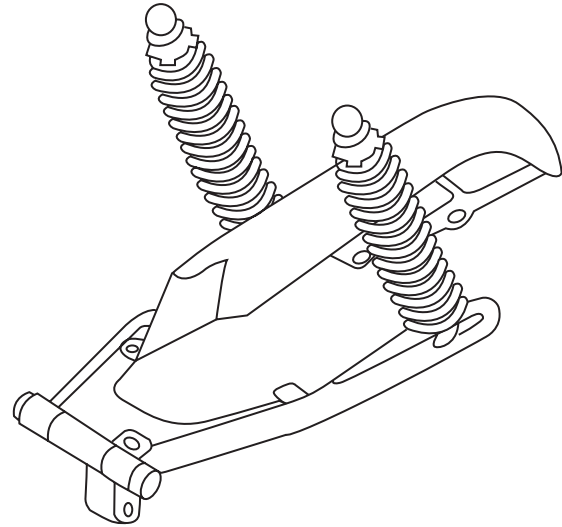
(Illustration : [www.mecamotors.com](http://www.mecamotors.com))

### 6.3.

Le véhicule doit être construit de telle façon qu'au moins 30 % de sa masse repose sur une même roue lorsque le conducteur et un passager s'y trouvent en position normale et qu'aucun lest n'a été ajouté.

De plus, le poids total en charge d'une roue ne doit pas dépasser la capacité totale en charge permise pour chacun des éléments suivants :

- les suspensions;
- les axes de roue;
- les roues;
- les pneus.



(Illustration : [www.mecamotors.com](http://www.mecamotors.com))

### 6.4.

Aucun des composants d'une suspension ne doit être mal fixé, détérioré ou brisé ou encore présenter des anomalies.

### 6.5.

L'empattement d'une motocyclette de série qui a été modifiée doit être conforme aux normes du fabricant pour le modèle en question.

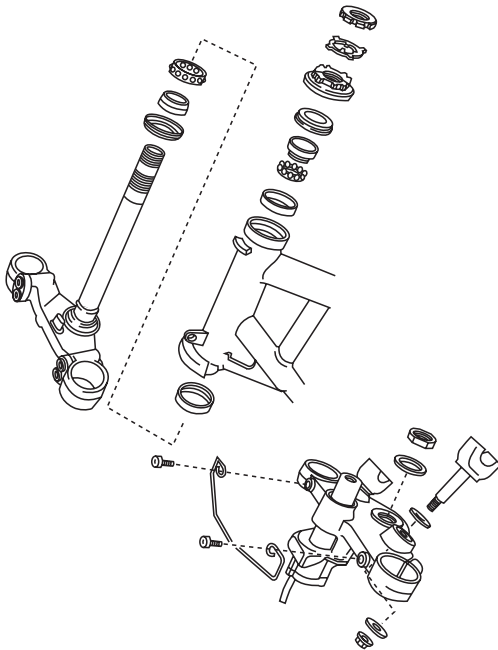
Une motocyclette de fabrication artisanale doit avoir un empattement minimal de 100 cm (39 3/8 po) et maximal de 240 cm (94 1/2 po).

L'empattement est la distance entre l'axe de rotation de la roue avant et l'axe de rotation de la roue arrière, ou de l'une des roues arrière si le véhicule est une motocyclette à trois roues.

## 7 DIRECTION

7.1.

Le guidon doit être solidement fixé et ne présenter aucun signe de détérioration ou de réparation par soudure.



7.2.

Le guidon doit avoir un minimum de 45 cm (17 3/4 po) de largeur. Il ne doit pas être situé à plus de 60 cm (23 5/8 po) du siège du conducteur et doit être muni de poignées antidérapantes à chacune de ses extrémités. La mesure doit être prise au centre de la poignée.

7.3.

L'axe de la fourche doit être assemblé correctement sur les roulements.

Le té de direction ne doit pas être ajustable.

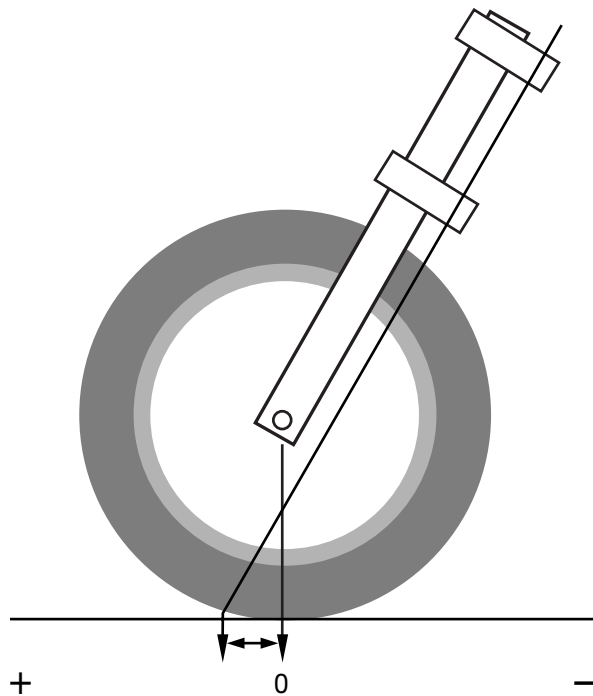
La fourche ne doit pas être détériorée ni brisée et elle ne doit pas présenter d'anomalies ou de signes de réparation par soudure.

7.4.

Lorsque l'on braque de gauche à droite, les roulements sur lesquels la fourche pivote ne doivent présenter aucun signe d'usure ou de détérioration.

7.5.

La mesure de la chasse au sol (trail) doit se situer entre 6,3 cm (2 1/2 po) et 15,2 cm (6 po). Cette mesure est la distance entre une droite verticale passant par l'axe de la roue avant et l'intersection de l'axe de direction (angle de la colonne de direction) et le sol. (Annexe III)



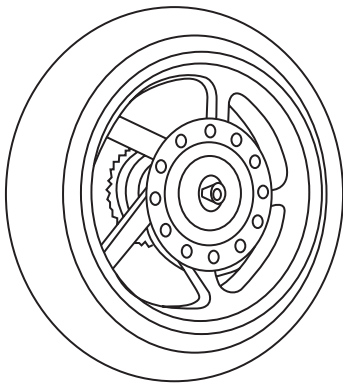
Chasse au sol



## 8 PNEUS ET ROUES

8.1.

Les pneus doivent être conçus pour rouler sur les chemins publics; ils ne doivent pas porter de mention indiquant qu'ils sont destinés à un usage spécial tel que la compétition ou la circulation hors route.



(Illustration : [www.mecamotors.com](http://www.mecamotors.com))

8.2.

Les pneus doivent être montés sur des jantes de dimension appropriée. Le diamètre de celles-ci ne doit pas être inférieur à 25 cm (10 po).

8.3.

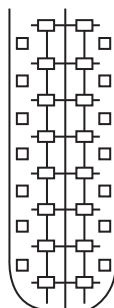
La profondeur des rainures des pneus ne doit pas être inférieure à 1,6 mm (1/16 po) en tous points.

8.4.

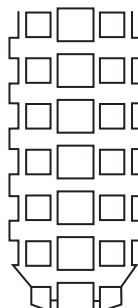
La largeur du pneu arrière ne doit pas être supérieure à 300 mm (11,81 po).



Route



Double-usage



Hors-route

8.5.

Les pneus ne doivent pas être coupés, refaçonnés ou déchirés jusqu'à la toile et ils ne doivent présenter aucun renflement.

8.6.

Les valves doivent être en bon état et permettre le gonflement aisé des pneus.

8.7.

Les jantes ne doivent pas être voilées, fissurées, déformées ou endommagées.

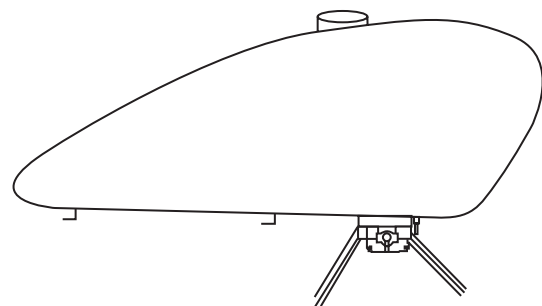
8.8.

Les rayons ne doivent pas être cassés ou détendus. Il ne doit en manquer aucun et les composants de fixation des roues doivent être en place et solidement fixés.

## 9 ALIMENTATION EN CARBURANT

9.1.

Les composants du système d'alimentation en carburant, y compris le réservoir, la pompe et les canalisations, doivent être solidement fixés.



9.2.

Les canalisations doivent être situées de façon à éviter tout frottement ou coincement avec des pièces mobiles du véhicule.

9.3.

Le réservoir doit être muni d'un bouchon étanche et ventilé adéquatement.



9.4.

Une valve de service doit être installée entre le réservoir et le moteur lorsque l'alimentation se fait par gravité.

9.5.

Il ne doit y avoir aucune fuite de carburant le long du système d'alimentation.

10.3.

Aucun composant du système ne doit toucher un élément susceptible d'être détérioré par la chaleur ou se trouver près d'un tel élément.

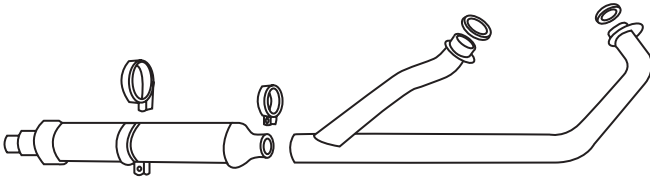
10.4.

Aucun élément du système ne doit présenter de risques de brûlures pour les personnes.

## 10 ÉCHAPPEMENT

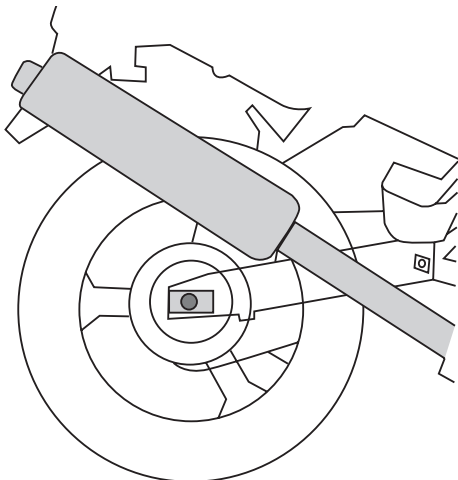
10.1.

Le système d'échappement doit comporter tous les éléments suivants : collecteurs, tuyaux, silencieux, tubes de sortie. Ces éléments doivent être solidement fixés au véhicule.



10.2.

Aucun de ces composants ne doit présenter de fuite de gaz aux raccords ou en raison de fissures ou de trous autres que ceux qui sont prévus à l'origine pour l'évacuation de la condensation.



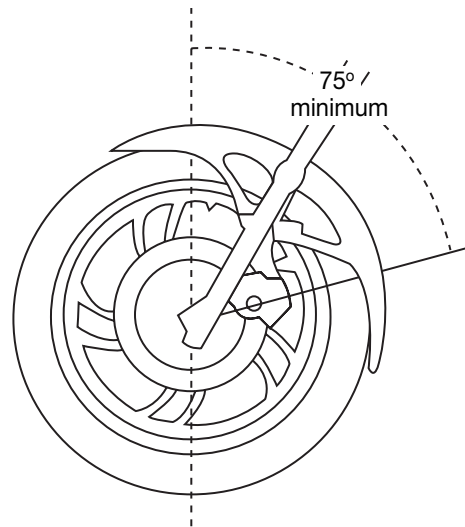
(Illustration: The American Association of Motor Vehicle Administrators)

## 11 GARDE-BOUE

11.1.

La partie supérieure de chaque roue doit être recouverte d'une aile sur toute la largeur de la bande de roulement du pneu.

La circonférence du pneu doit être recouverte sur un angle d'au moins 75° à l'arrière de l'aile avant et sur un angle d'au moins 45° de l'aile arrière, lorsqu'on la mesure à partir de la verticale au centre de rotation de la roue (voir le schéma ci-dessous).



11.2.

Les garde-boue doivent être solidement fixés et sans arêtes vives.



## 12 APPUIE-PIEDS

12.1.

Chacun des occupants du véhicule doit disposer d'appuie-pieds solidement fixés et antidérapants.

## 13 DISPOSITIF DE RETENUE

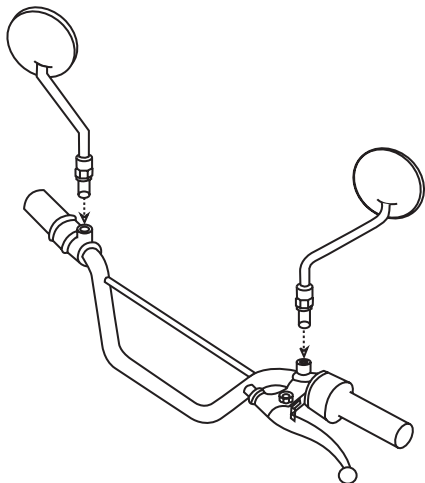
13.1.

Un dispositif de retenue, c'est-à-dire une poignée, une barre ou une sangle, doit être disponible pour le passager.

## 14 RÉTROVISEURS

14.1.

Une motocyclette doit être munie, de chaque côté, d'un rétroviseur situé à 28 cm (11 po) au minimum de l'axe longitudinal du véhicule.



14.2.

La surface réfléchissante du rétroviseur doit être d'au moins 81 cm<sup>2</sup> (12 po<sup>2</sup>).

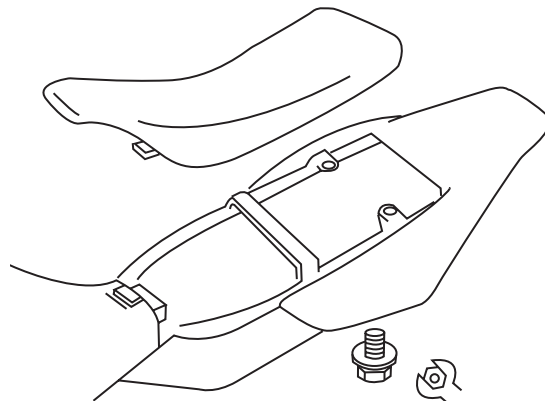
14.3.

Le rétroviseur ne doit être ni cassé, ni fêlé et son tain ne doit pas être décollé au point de le rendre inutilisable.

## 15 SIÈGE

15.1.

Le siège doit être rembourré de façon à éliminer toute arête vive et il doit être fixé solidement au véhicule.



15.2.

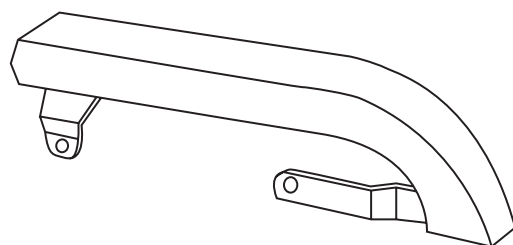
Le dessus du siège à la partie la plus basse doit se trouver à 60 cm (23 5/8 po) au minimum du sol lorsque le véhicule est sans charge.

Cette dimension s'applique à la partie du siège normalement occupée par le conducteur.

## 16 GARDE-CHAÎNE/COURROIE

16.1

Lorsque l'entraînement de la motocyclette se fait au moyen d'une chaîne ou d'une courroie, un garde doit recouvrir cette chaîne ou cette courroie et les roues dentées ou les poulies qui servent à son entraînement



## 17 BÉQUILLE

### 17.1.

Une motocyclette à deux roues doit être munie d'une béquille centrale ou latérale qui peut supporter le véhicule à l'arrêt.

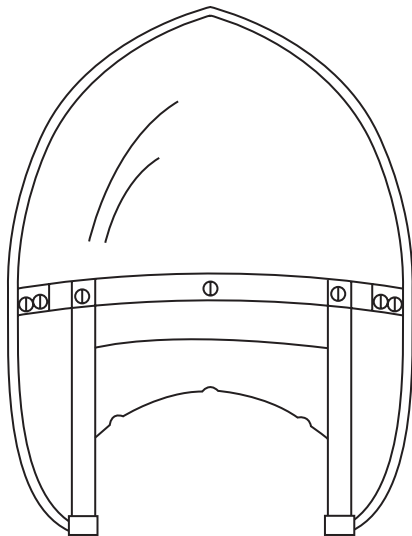
### 17.2.

Cette béquille doit se rabattre automatiquement vers l'arrière et vers le haut lorsque l'on déplace le véhicule vers l'avant.

## 18 PARE-BRISE

### 18.1.

Le pare-brise doit être solidement fixé et il ne doit pas présenter de défaut nuisant à la visibilité.



## 19 AVERTISSEUR

### 19.1

Le véhicule doit comporter un avertisseur électrique en bon état de fonctionnement.

Le conducteur doit pouvoir l'actionner à l'aide de sa main gauche, sans lâcher le guidon.

## 20 ODOMÈTRE

### 20.1.

Une motocyclette doit être équipée d'un indicateur de vitesse et d'un odomètre en bon état de fonctionnement, éclairé et indiquant la vitesse en km/h.

## 21 ÉCLAIRAGE

### 21.1

Une motocyclette à deux roues doit être munie d'au moins :

- un phare blanc à double intensité à l'avant. Ce phare doit être allumé en permanence et permettre au conducteur de distinguer une personne ou un objet à une distance de 150 m (500 pi);
- un feu rouge à l'arrière sur l'axe central;
- un feu de freinage rouge à l'arrière sur l'axe central;
- deux feux de changement de direction jaunes à l'avant et deux feux de changement de direction jaunes ou rouges à l'arrière de l'axe de la roue (voir l'annexe 2).

Le conducteur doit pouvoir actionner la commande des feux de changement de direction sans lâcher le guidon.

### 21.2

Le circuit des phares doit être muni d'un interrupteur de feux de croisement placé sous la partie gauche du guidon et que le conducteur peut actionner sans lâcher le guidon.

### 21.3.

Le phare avant doit être installé de façon que le centre de la lentille soit situé entre 56 cm (22 po) et 137 cm (54 po) du sol.



21.4.

Un feu de plaque d'immatriculation (blanc) peut être intégré au feu rouge arrière.

21.5.

La caisse adjacente d'une motocyclette doit être munie d'un feu rouge à l'arrière, placé le plus près possible de l'extrémité droite de la caisse.

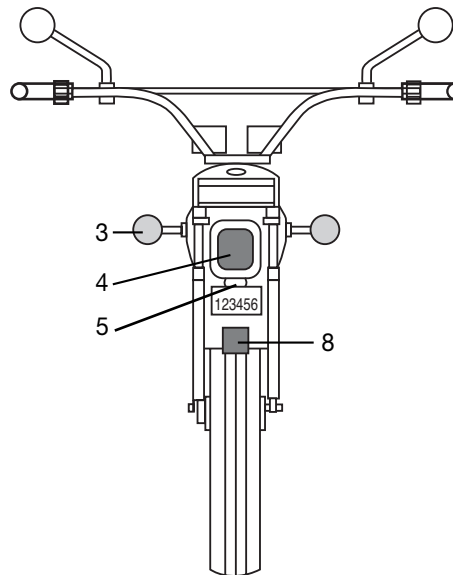
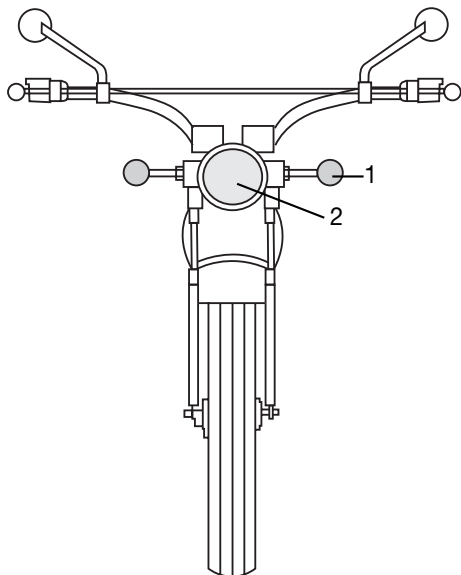
21.6.

Une motocyclette munie de trois roues, doit être équipée, en plus des feux de changement de direction, de deux feux de freinage et de deux feux de position. Tous les feux arrière doivent être placés de chaque côté de l'axe vertical central et aussi espacés que possible l'un de l'autre.

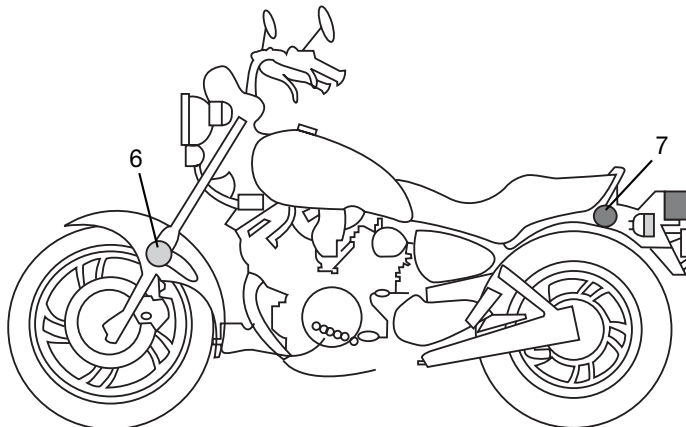
21.7.

Les phares, les feux et les réflecteurs doivent être visibles d'une distance d'au moins 150 m (500 pi).

## PHARES, FEUX ET RÉFLECTEURS



- |    |   |
|----|---|
| 1. | Feux de changement de direction avant jaunes                  |
| 2. | Phares(s) de route/croisement                                 |
| 3. | Feux de changement de direction arrière jaunes ou rouges      |
| 4. | Feu de position et de freinage rouge                          |
| 5. | Feu de plaque   |
| 6. | Réflecteur latéral avant jaune                                |
| 7. | Réflecteur latéral arrière rouge (souvent couplé au feu n° 4) |
| 8. | Réflecteur arrière rouge                                      |





21.8.

Les résultats de la vérification des feux doivent être conformes aux normes suivantes :

- Tous les feux doivent s'allumer lorsque leur commutateur est placé à la position voulue;
- Le fonctionnement d'un circuit ne doit pas perturber celui d'un autre circuit;
- Les lentilles des feux et des phares doivent être montées convenablement et aucune ne doit être absente, cassée, décolorée ou peinte;
- Tous les feux doivent être solidement fixés au véhicule et en bon état de fonctionnement.
- Tous les feux doivent être conformes à la norme « SAE ».

## 22 COMMANDE DU MOTEUR

---

22.1.

Le circuit de démarrage du moteur doit être équipé d'une clé de contact facilement accessible lorsque le conducteur est en position normale de conduite.

22.2.

Aucun élément de la tringlerie de l'accélérateur ne doit être usé, détérioré ou déréglé au point d'empêcher le moteur de ralentir lorsque l'accélérateur est relâché.

22.3.

La commande de l'accélérateur doit s'actionner à l'aide du pied droit ou de la main droite.

Si la commande est manuelle, elle doit être placée à la droite du guidon du véhicule.

22.4.

La commande de l'embrayage doit s'actionner à l'aide de la main gauche ou du pied gauche.

22.5.

Un dispositif d'arrêt d'urgence doit être installé à droite du guidon. Le conducteur doit pouvoir actionner le dispositif sans lâcher le guidon.

## 23 NUMÉRO D'IDENTIFICATION

---

Tout véhicule doit porter un numéro d'identification.

Une demande de numéro d'identification doit être faite à la Société de l'assurance automobile du Québec à la suite de la perte, du vol ou de la destruction de la plaque d'identification originale du véhicule dans le cas où la modification de celui-ci a entraîné la disparition de sa plaque originale.

## 24 AUTORISATION DE CIRCULER

---

Une motocyclette modifiée ou de fabrication artisanale, assemblée conformément aux présentes normes et à la satisfaction de la Société, peut être autorisée à circuler sur les chemins publics sans restriction après son immatriculation.

Dans certains cas, la Société se réserve cependant le droit d'exiger l'expertise d'un ingénieur avant l'acceptation finale du véhicule.

## 25 RAPPORT DE CONFORMITÉ AUX NORMES

---

En plus de la vérification mécanique, un rapport de conformité aux normes doit être rempli par le mandataire et soumis à l'approbation de la Société de l'assurance automobile du Québec. Vous trouverez ce rapport à l'annexe 1 ainsi que les mesures minimales et maximales qui sont reconnues par la Société.



**ANNEXE I Mesures minimums et maximums (section 1)**

<b>Société de l'assurance automobile Québec</b>		<b>ANNEXE POUR MOTOCYCLETTES MODIFIÉES OU DE FABRICATION ARTISANALE</b>		N° de rapport de conformité aux normes
<b>RAPPORT DE CONFORMITÉ AUX NORMES</b>				
N° de plaque (ou) NIV	Marque	Modèle	Année	Type de véhicule <input checked="" type="checkbox"/> Cyclomoteur <input checked="" type="checkbox"/> Motocyclette

**Normes à respecter**

1. Mesure de la chasse : entre 6,3 cm et 15,2 cm	5. Longueur de l'empattement : entre 100 cm et 240 cm
2. Angle arrière de l'aile avant : 75° minimum	6. Hauteur de la selle : 60 cm minimum
3. Angle arrière de l'aile arrière : 45° minimum	7. Hauteur du guidon : 60 cm maximum de plus que la mesure n° 6
4. Diamètre de la jante de roue avant : 25 cm minimum	8. Diamètre de la jante de roue arrière : 25 cm minimum



**ANNEXE I (suite) Mesures minimums et maximums (section 2)**

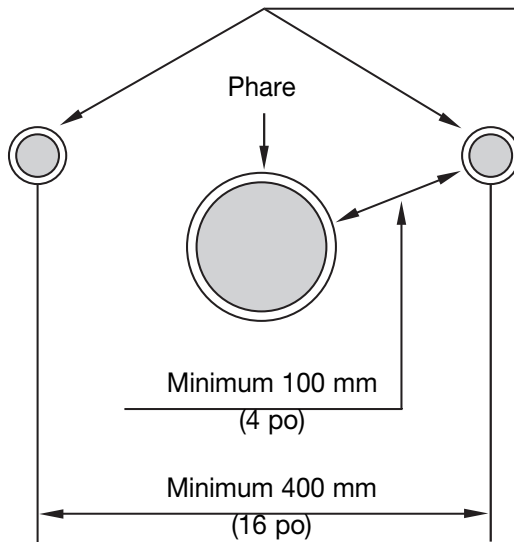
**Normes à respecter**

9. Hauteur du phare avant: 56 cm minimum et 137 cm maximum	14. Profondeur de la rainure du pneu arrière: 1,6 mm minimum
10. Distance entre les feux de changement de direction avant: 40 cm minimum	15. Distance entre les feux de changement de direction arrière: 23 cm minimum
11. Distance entre les rétroviseurs: 56 cm minimum	16. Surface réfléchissante d'un rétroviseur (un des deux): 81 cm <sup>2</sup> de surface minimum
12. Largeur du guidon: 45 cm minimum	17. Largeur du pneu arrière: 300 mm maximum
13. Profondeur de la rainure du pneu avant: 1,6 mm minimum	



## ANNEXE II Feux de changement de direction des motocyclettes

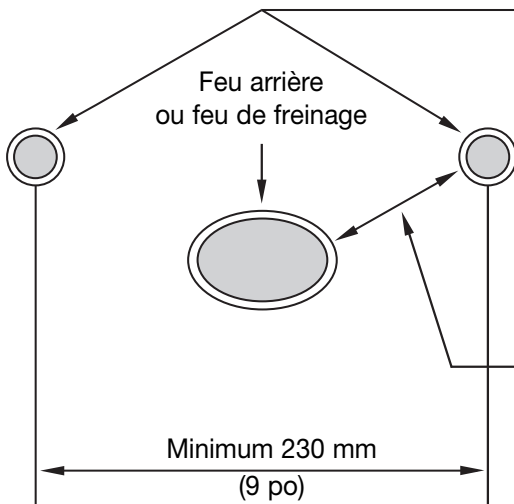
À L'AVANT



Feux de changement de direction jaunes

La surface minimale est de  $23 \text{ cm}^2$  ( $3 \frac{1}{2} \text{ po}^2$ )

À L'ARRIÈRE



Feux de changement de direction rouges ou jaunes

La surface minimale est de  $23 \text{ cm}^2$  ( $3 \frac{1}{2} \text{ po}^2$ )

La distance minimale est de 100 mm (4 po) lorsque les feux de changement de direction sont rouges

Note: Les feux doivent être conformes à la norme « SAE ».



## ANNEXE III

### Procédure pour mesurer la chasse au sol d'une motocyclette

Outils nécessaires pour mesurer la chasse au sol :

- Un fil à plomb ou une grande équerre;
- Bâton assez long (1,5m à 2 m), barre ou un quelconque outil rectiligne et rigide;
- Un outil de mesure soit une règle ou un ruban à mesurer métrique;
- Un outil pour marquer le plancher soit un crayon ou du ruban adhésif.

Note :

Le bâton ou la barre de mesure doit avoir à un bout un angle assez prononcé afin de faciliter la prise du point de contact.

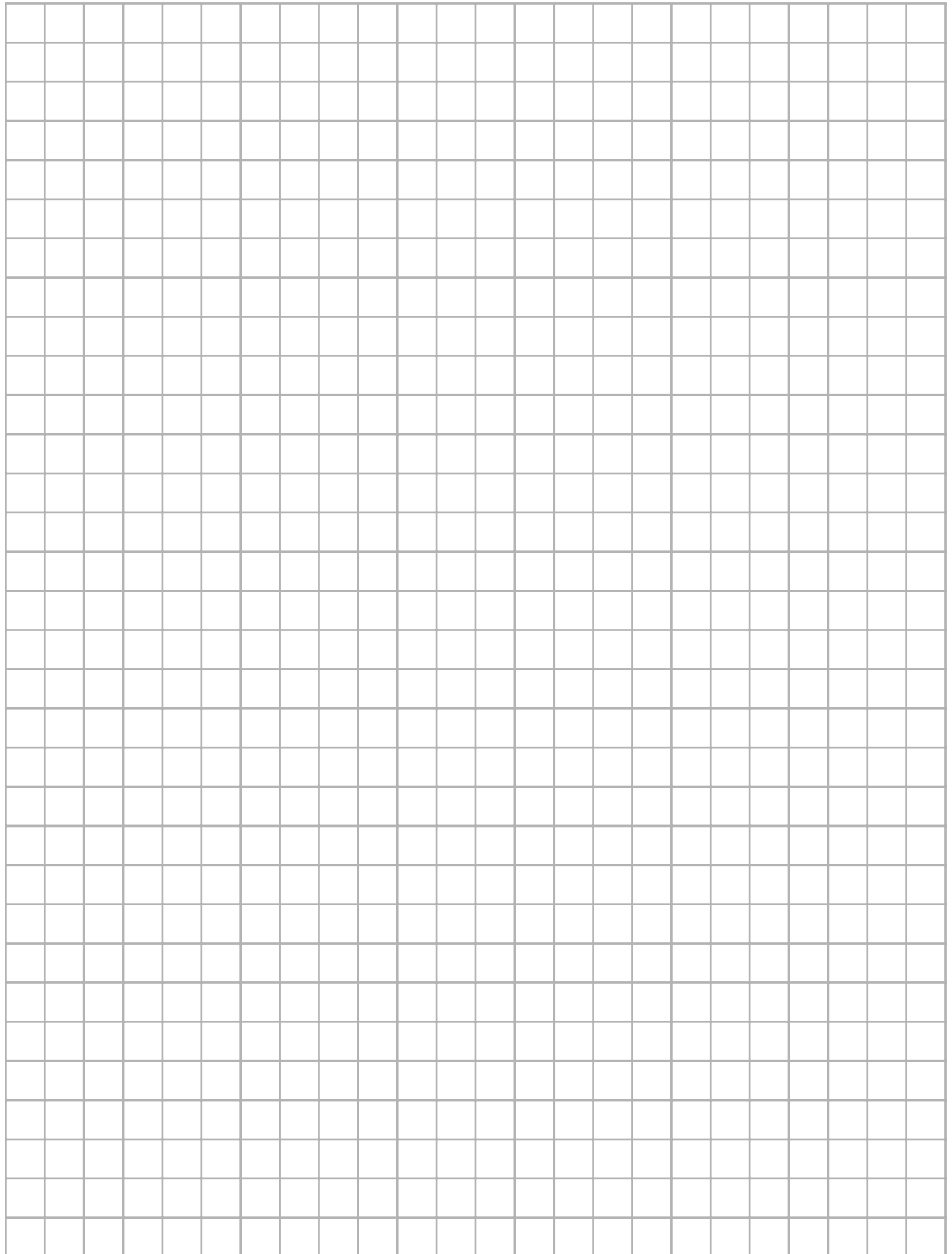


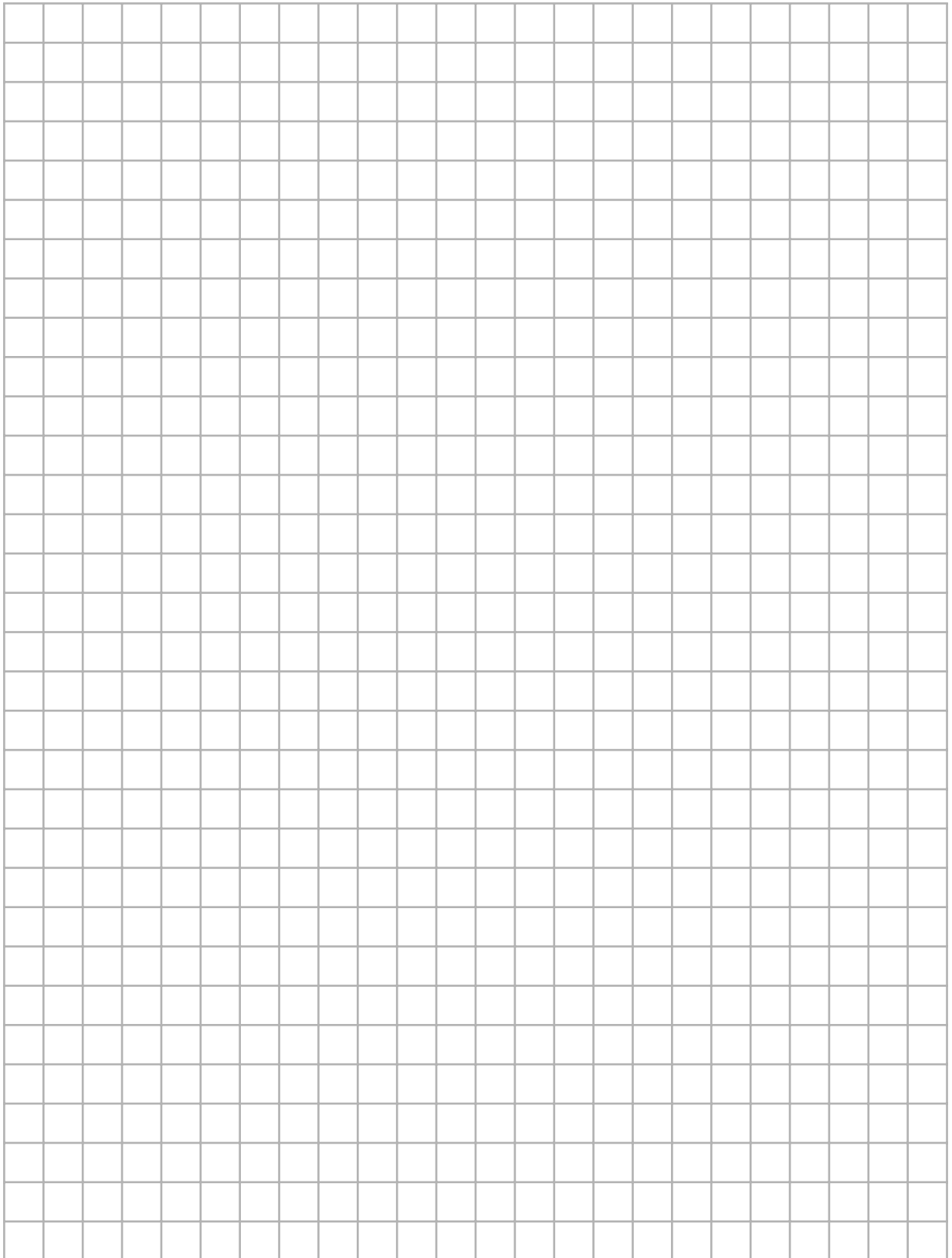
#### Procédure de mesurage :

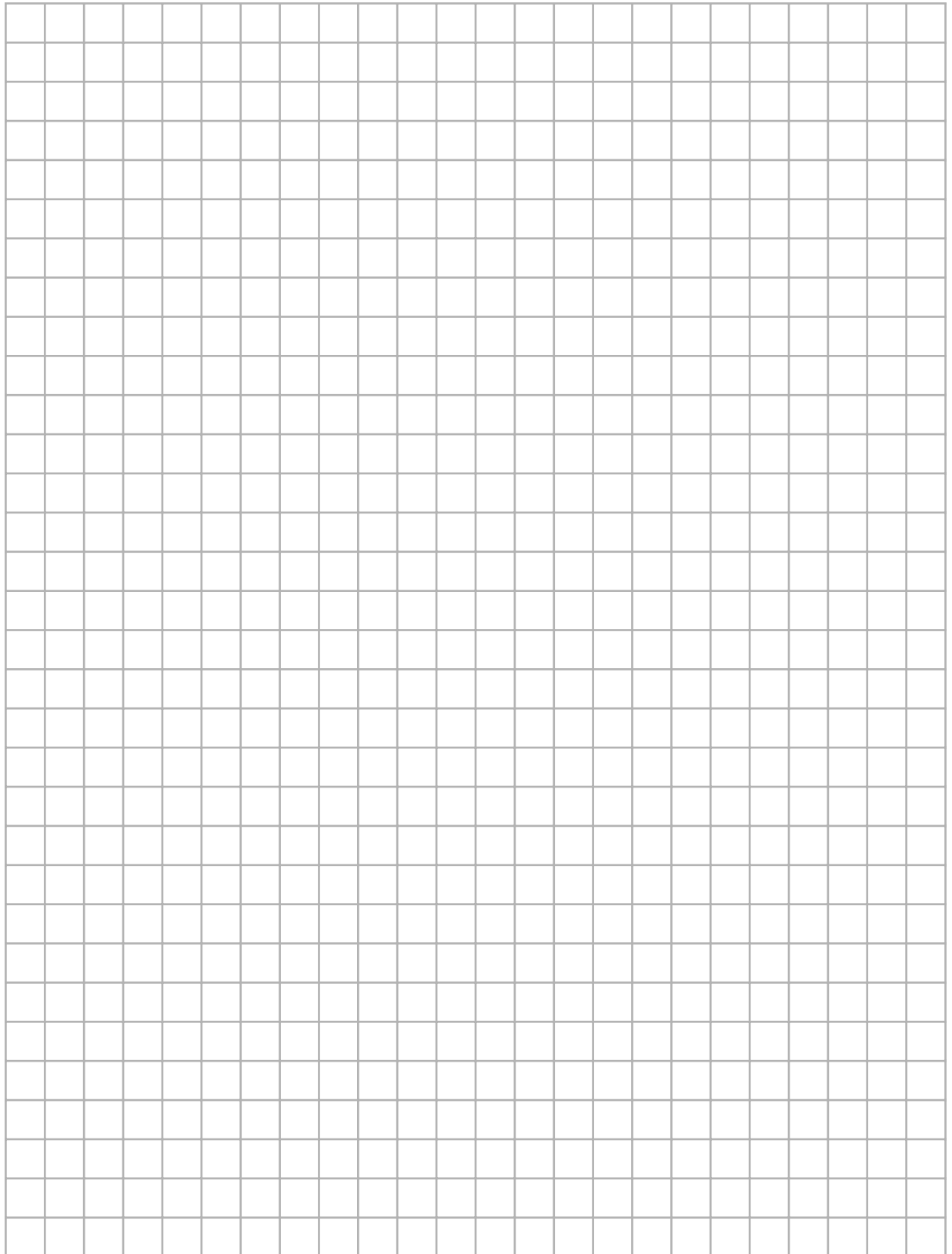
1. Maintenir la motocyclette à la verticale et sans charge.
2. Aligner le fil à plomb ou positionner l'équerre avec le centre de l'axe de rotation de la roue avant. Marquer le point de contact avec le sol.
3. Aligner le bâton avec le centre de l'axe de direction du châssis et se rendre jusqu'au sol avec le bâton. Marquer le point de contact avec le sol.
4. Vérifier l'emplacement de la motocyclette en effectuant de nouveau l'étape 2. Si les points de contact concordent, passer à l'étape suivante.
5. Mesurer la distance entre ces deux points de contact. Cette mesure est la chasse au sol.

#### Les mesures de la chasse au sol acceptées :

La distance entre les points de contact doit se situer entre 6,3 cm et 15,2 cm et du côté positif (voir illustration en p. 10).









Édition :

Direction des communications  
Société de l'assurance automobile du Québec

ISBN 2-550-42422-0

Février 2006

Ce guide de vérification mécanique a été préparé par le Service de la sécurité du transport routier et de l'ingénierie des véhicules de la **Société de l'assurance automobile du Québec**. Il peut être reproduit en partie à condition d'en citer la source.

Prière de faire parvenir les suggestions et commentaires relatifs au présent guide à l'adresse suivante :

Service de la sécurité du transport routier et  
de l'ingénierie des véhicules  
**Société de l'assurance automobile du Québec**  
C.P. 19600, C-4-21  
333, boulevard Jean-Lesage  
Québec (Québec) G1K 8J6

Société de l'assurance  
automobile

Québec 

